

0 1 2 3 4 5 6 7 8 9

L1,L2,L3-3x400/230V 50Hz L1,L2,L3-FID1 L1,L2,L3 L1,L2,L3 L2 L3 L1 L2 L1,L2,L3-FID1 L1,L2,L3

SISTEM OZNAČITVE: TN-S
 ZASČITA PRED ELEK. UDAROM: ZASČITA OB OKVARI
 S SAMODEJANIM ODKLOPOM NAPAJANJA
 PRETOČNA ZASČITNA NAPRAVA
 P54

P=28,3kW
 Vp=0,7
 Pk=19,81kW
 cosφ=0,95
 Ik=30,1A

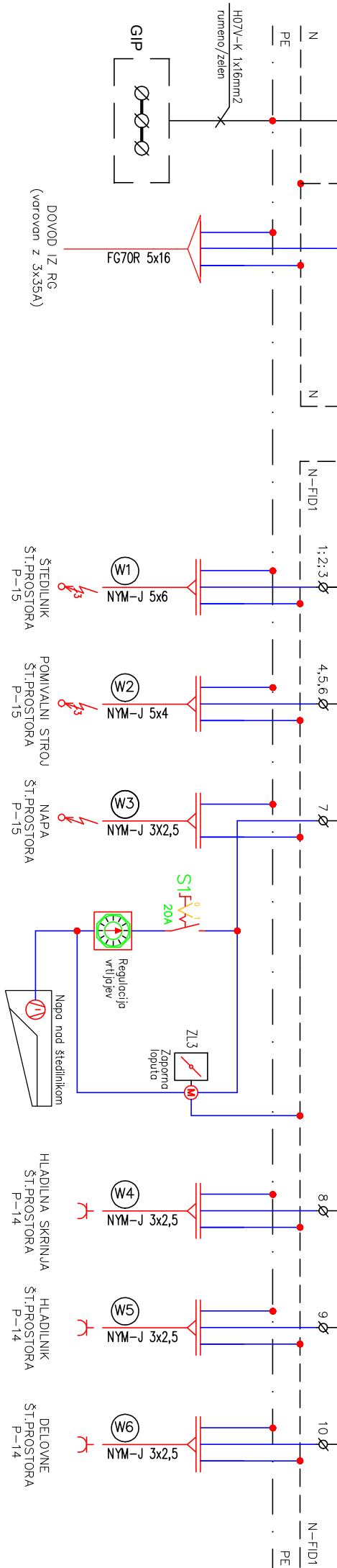
GLAVNO
 STIKALO


Q1 F1
 63A,3P
 L143

F00
 4xISPRO C(R)
 320/420

FG70R 5x16

DOVOD IZ RG
 (vetrovon z 3x35A)



	Marec 2018	Ident. številka:	OBČINA SLOVENSKA BISTRICA Koldovska ulica 10, 2310 Slovenska Bistrica	Načrt NAČRT ELEKTRIČNIH INŠTALACIJ IN ELEKTRIČNE OPREME	Št. projekta: 002/2018 Št. načrta: 06/2018-E	Št. strani: 6
	Odg. vodja projekta: J. Stopotko, u.d.i.a. Odg. projektant: M. Sevsšek, u.d.i.e. Projektant: M. Sevsšek, u.d.i.e.	A-0146 E-1997 E-1997				